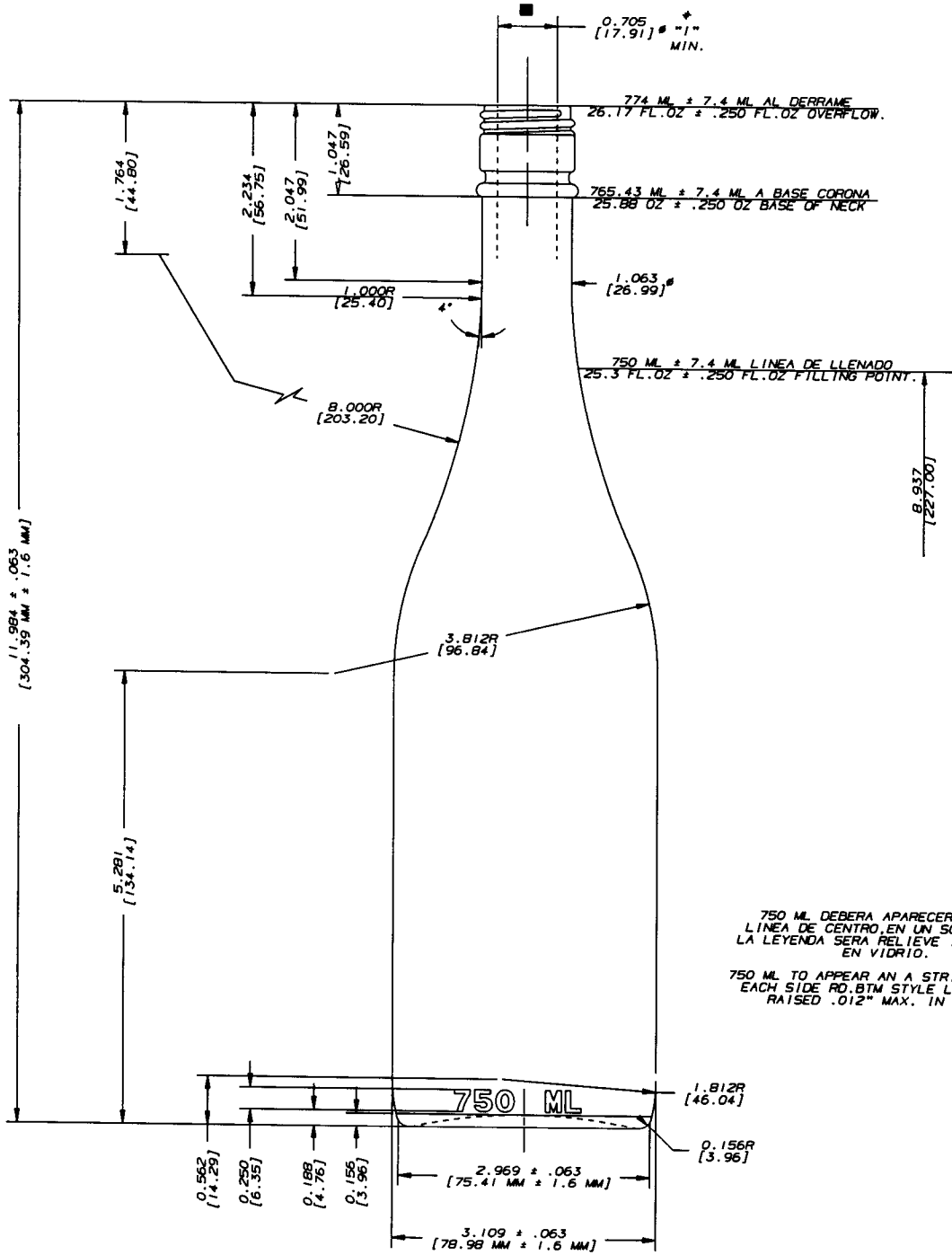
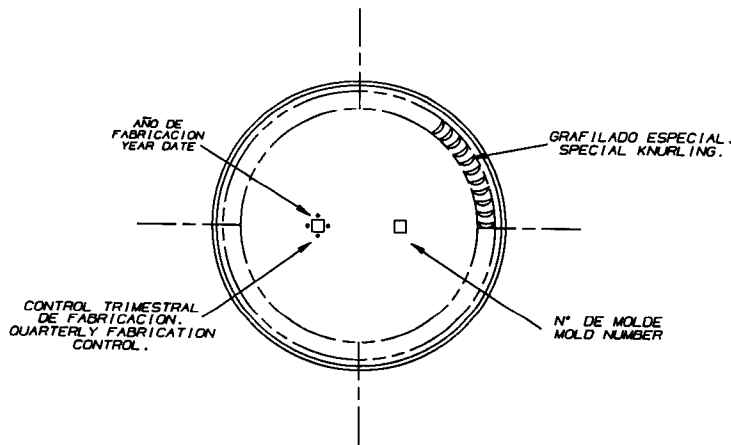


DIAMETRO DE LA ROSCA  
MAX. 1.127 MIN. 1.102



750 ML DEBERA APARECER POR LA LINEA DE CENTRO, EN UN SOLO LADO. LA LEYENDA SERA RELIEVE .012" MAX. EN VIDRIO.  
750 ML TO APPEAR AN A STR. LINE ONCE EACH SIDE RO. BTM STYLE LETTERING RAISED .012" MAX. IN GLASS.



REP. EN	OTRO P. EN	A. APROBADO	E. APROBADO	FECHA	REF. SOL. N°
1-09-87	25-03-78				ED-7007 (87-002)
DIBUJO: CARRILLO REVISO: E. CERDA APROBADO: R. MITZ					FECHA: 21-ENERO-1987 C. CAL.: A. GZZ. DECORADO:
MUESTRA N°: M-9362-007 LINEA, VIVERA OLISEO N°: 87-12 (REF-2)					750 ML WGLV BURGUNDY SP. PESO: 480.0 GRMS. ± 17.7 GRMS. (18.87 OZ ± 0.63 OZ) CAP. B.C.: 765.43 ml ± 7.4 ml CORONA N°: 30 SERIE: S-1338B (1610) MOLDFORM N°: 9365029
NOTAS: 1. SI EL DISEÑO A LA VEZ CONSEGUIERE AL ENVIARLE AL ENVIARLE EN ESTE DISEÑO, PRO- CEDIENDO A LA DISTRIBUCION DE LA MOLDFORM 2. LAS DIMENSIONES INDICADAS SON APROXIMADAS AL OBTENER LAS PRUEBAS EN VIDRIO.					

GD.-1 NE-166