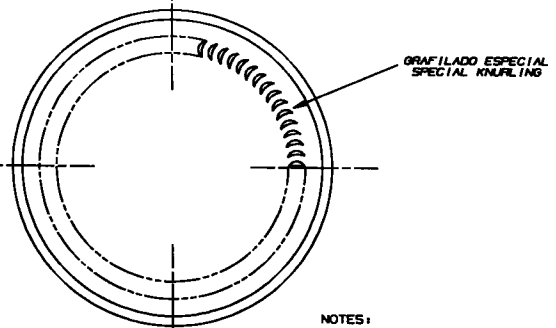
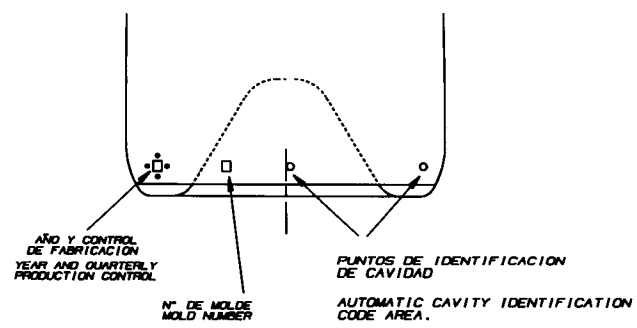


DETALLE DE CORONA  
 FINISH DETAIL  
 ESCALA 3:1  
 SCALE 3:1

DIAMETRO INTERIOR DE CORONA INTERNAL NECK DIAMETER			
CONDICIONES DE LLENADO EN ML (ML)			
CONDITIONS OF FILL IN FL. OZ.			
ANGULO DE INCLINACION	MIN.	MAX.	
AT 0°	.718"	.780"	
AT 1.0°	.718"	.780"	
AT 1.8°	.718"	.880"	
AT 1.8°	.718"	.880"	



NOTAS:  
 LA CAPACIDAD DEL ENVASE DEBERA DE VERIFICARSE CON AGUA A 20° C.  
 LA LINEA DE LLENADO ES APROXIMADA Y PODRA AJUSTARSE DESPUES DE LA PRIMERA FABRICACION.  
 LAS DIMENSIONES INDICADAS SIN TOLERANCIA SON DE REFERENCIA PARA CONSTRUCCION.  
 LOS CODIGOS DE IDENTIFICACION DE CAVIDADES SON OPCIONALES Y SU APLICACION DEPENDERA DE LA PLANTA QUE FABRIQUE EL ENVASE.

NOTES:  
 THE CAPACITY OF THE CONTAINER MUST BE CHECKED WITH WATER AT 20° C.  
 THE FILL POINT IS APPROXIMATE AND MAY BE ADJUSTED AFTER THE INITIAL PRODUCTION OF WARE.  
 ALL UNTOLERANCED DIMENSIONS ARE FOR SHAPE CONSTRUCTION ONLY.  
 THE AUTOMATIC CAVITY IDENTIFICATION CODE AREA DOTS ARE OPTIONAL AND THEIR PLACEMENT ON THE CONTAINER IS SUBJECT TO THE DISCRETION AT THE MANUFACTURING PLANT.

# 750 ML MONTEREY

MATRIZ:	3	2	1
kd031005-1			

PROYECTO N.º PROJECT N.º:	LO410013-00	ESCALA 1:1 SCALE:	MOLDURA: MOLD:
REFERENCIA: NAME:	750 ML MONTEREY	COTAS: DIMENSIONS:	9362193
REFERENCIA: DESIGNADOR:	9362195	PROCESO: PROCESS:	SS-F
DESIGNADOR: PRISCILA D	FECHA: DATE:	ESPECIFICACIONES SPECIFICATIONS	VERIFICACIONES VERIFICATIONS
NORMALIDAD: NE-166	G.D.: 3	CARGA VERTICAL: VERTICAL LOAD:	750 lbs.
LINEA: LINE OF BASE:	VINOS RET <input type="checkbox"/> NR <input checked="" type="checkbox"/>	CHOQUE TERMICO: THERMAL SHOCK:	42 °C
CORONA N.º: FINISH N.º:	32-470-VB No. DTS. (PI): No. DTS. (PI):	RES. IMPACTO: IMPACT RESIST.:	25 PUNTS G.V.
PESOT: WGT.:	175 gr. 25.0 gr.	IMPACTO: IMPACT:	NA
CAP. BASE CON: BASE OF NECK CAP:	767 ml. 25.98 fl. oz.	RES. SUPERFICIAL: SURFACE RESIST.:	ESTAND. DECORAB.
NOTA: NOTE:	VERIFICACIONES DE LA LINEA DE LLENADO EN UN SOLO LADO DE LA BOTELLA. EL MOLDE DEBERA SER AJUSTADO PARA ASEGURAR LA LINEA DE LLENADO EN UN SOLO LADO DE LA BOTELLA.		
		DESIGNADOR: DESIGNER:	A. HERNANDEZ
		FORMADOR: FORMER:	J. MAGALLAN
		CALIDAD: QUALITY:	G. ISLAS
		DECORADO: DECORATED:	NA
		NA=NO APL. ICA NA=NOT APPLICABLE	