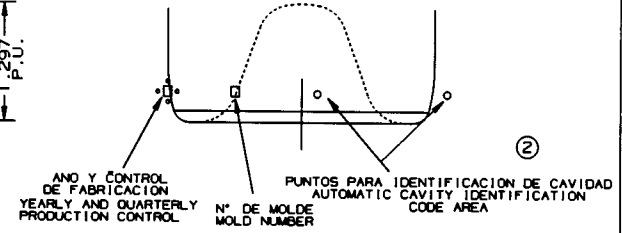


DETALLE CORONA  
ESCALA 5:1  
FINISH DETAIL  
SCALE 5:1

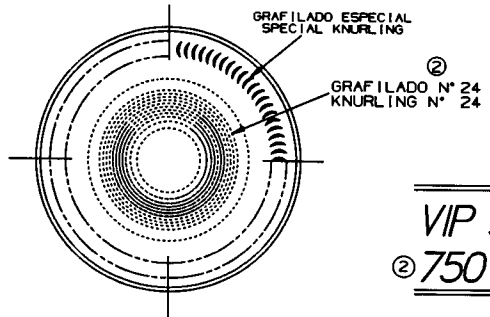
750 ML DEBERA APARECER POR LA LÍNEA DE CENTRO EN UN SOLO LADO. LA LEYENDA SERÁ EN RELIEVE .012 MAX EN VIDRIO

750 ML TO APPEAR CENTERED ON ONE SIDE OF BOTTLE. ROUND NOSED STYLE LETTERING RAISED .012 MAX IN GLASS



**NOTA ESPECIAL**  
PARA ASEGURAR LA POSICION CORRECTA DEL CORCHO ES DESEABLE CONTROLAR LA APERTURA DEBAJO DE ESTE PUNTO DE MANERA QUE SEA IGUAL O MAYOR QUE EL PUNTO MAS ESTRECHO ARRIBA

**SPECIAL NOTE**  
TO ENSURE A CORRECT POSITION OF THE CORK IT IS DESIRABLE TO CONTROL THE OPENING BELOW THIS POINT TO BE EQUAL OR SLIGHTLY GREATER THAN THE SMALLEST OPENING ABOVE



**NOTAS:**  
LA CAPACIDAD DEL ENVASE DEBERA DE VERIFICARSE CON AGUA A 20° C.

LA LÍNEA DE LLENADO ES APROXIMADA Y PODRA AJUSTARSE DESPUES DE LA PRIMERA FABRICACION.

LAS DIMENSIONES INDICADAS SIN TOLERANCIA SON DE REFERENCIA PARA CONSTRUCCION

LOS CODIGOS DE IDENTIFICACION DE CAVIDADES SON OPCIONALES Y SU APLICACION DEPENDERA DE LA PLANTA QUE FABRIQUE EL ENVASE

**NOTES:**  
THE CAPACITY OF THE CONTAINER MUST BE CHECKED WITH WATER AT 20° C

THE FILL POINT IS APPROXIMATE AND MAY BE ADJUSTED AFTER THE INITIAL PRODUCTION OF WARE.

ALL UNTOLERANCED DIMENSIONS ARE FOR SHAPE CONSTRUCTION ONLY.

THE AUTOMATIC CAVITY IDENTIFICATION CODE AREA DOTS ARE OPTIONAL AND THEIR PLACEMENT ON THE CONTAINER IS SUBJECT TO THE DISCRETION AT THE MANUFACTURING PLANT

VIP STOCK  
② 750 ML WP65V W/SP BAR TOP

MATRIZ:	3	SE HOMOLOGO Y ESTANDARIZO VERSION PRINCIPAL HAS UPDATED	PRISCILA D	19/NOV/03	A.HOEZ.
NA	1	SE CAMBIARON ESPECIF. DE CALIDAD	S.PITT	6/4/01	A.HOEZ.

PROYECTO N°:	L9810004-02	ESCALA:	1:1	MOLDURA:	MOLD: 9362132
PROYECT N°:	750 ML WP65V W/SP BAR TOP	COYAS:	0.5		
REFERENCIA:	9362103	PROCESO:	SS-F	CENTRO DE GRAVEDAD VACIO:	4.92
DISEÑADOR:	J.FUENTES	FECHA:	2/6/98	CENTRO DE GRAVEDAD EMPTY:	129.146
NORMATIVIDAD:	NGP	G.D.:	3	CARGA VERTICAL:	750 lbs.
LÍNEA:	VINERA	RET:	<input type="checkbox"/>	NR:	<input checked="" type="checkbox"/>
CORONA N°:	30	N°.DIB.GP:	SP.BAR-TOP	IMPACTO:	25
FINISH N°:	483	NO.ING.GP:	21	IMPACTO RESIST.:	25
PESO:	17.04	GR:	0.74	PRESION:	NA
BASE OF NECK CAP:	372	W:	7.5	TRAT. SUPERFICIAL:	NA
BASE OF NECK CAP:	20.10	OR:	0.25	SUPERFICIAL TREAT:	NA

NOTA: SI DURANTE SU USO CONDICIONES NO RESTRICIONADAS CONSERVACIONES AL ENVASE

NOTE: IF DURING ITS USE CONDITIONS NOT RESTRICTED MAINTAIN CONSERVATION OF THE BOTTLE