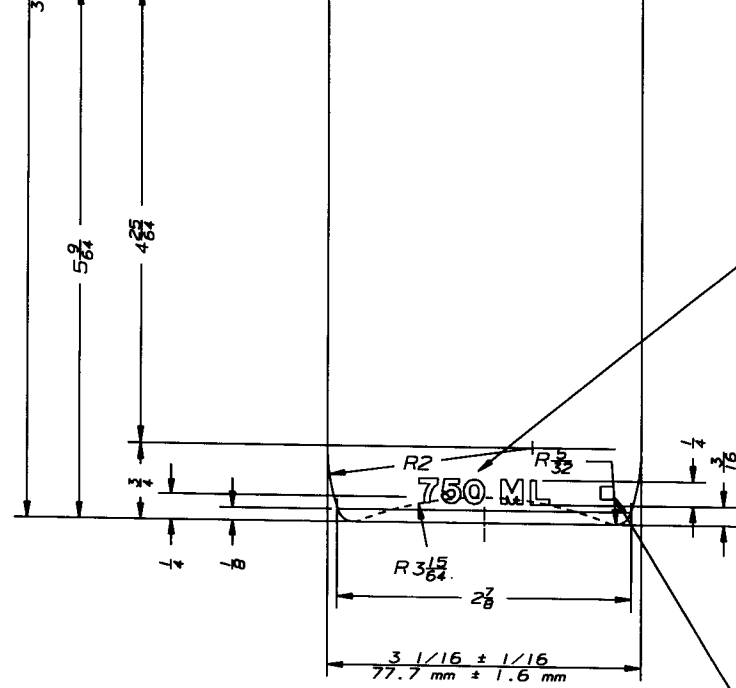
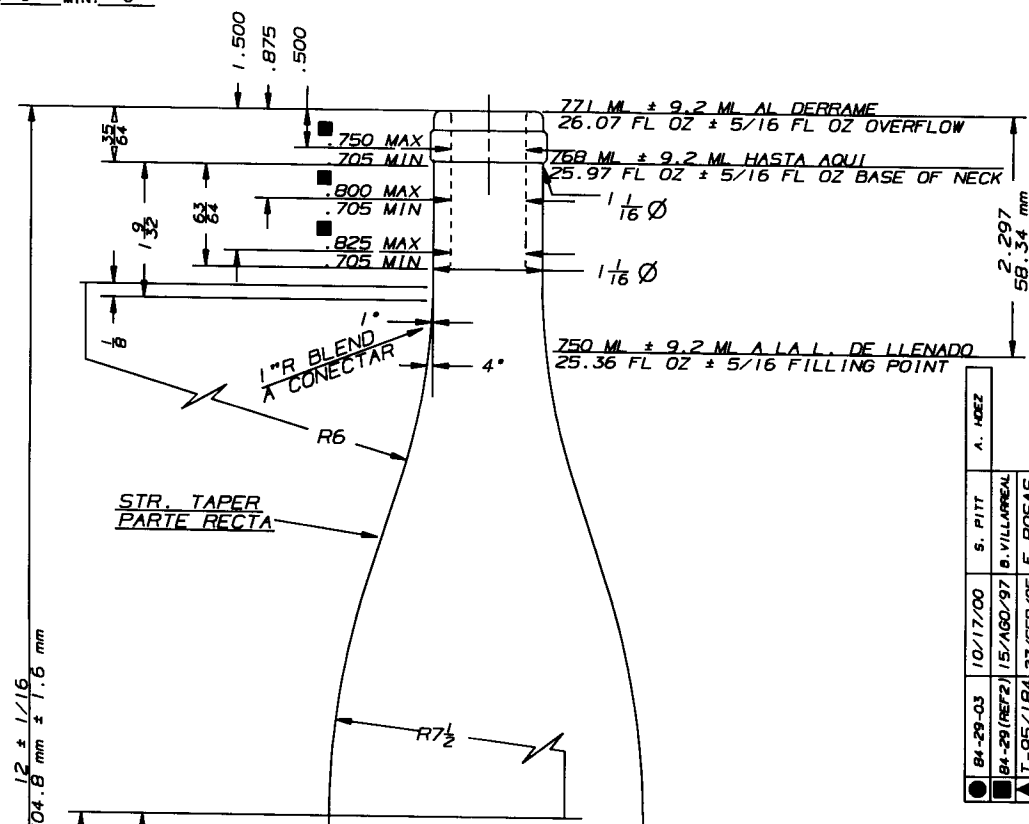
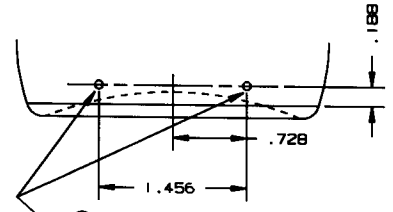


DIAMETRO DE LA ROSCA:
 MAX: \sim MIN: \sim



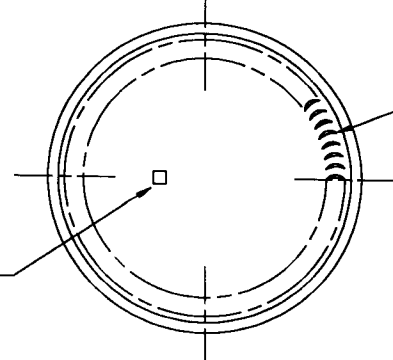
LEYENDA "750 ML" DEBERA APARECER EN UN SOLO LADO, COMO SE MUESTRA REALZADA .031" MAX. EN VIDRIO, SECCION PLANA.

"750 ML" LETTERING TO APPEAR AS SHOWN RAISED .031" MAX IN GLASS FLAT FACED.



PUNTOS PARA IDENTIFICACION DE CAVIDAD (VER TABLA CID-111) 65-217 Y 65-220
 AUTOMATIC CAVITY IDENTIFICATION CODE AREA

No. DE MOLDE
 MOLD NUMBER



GRAFILADO ESPECIAL
 SPECIAL KNURLING

AÑO DE FABRICACION
 YEAR DATE

●	B4-29-03	10/17/00	S. PITT	A. HOEZ
■	B4-29 (REF2)	15/AGO/97	B. VILLARREAL	
▲	T-95/1B4	27/SEP/95	F. ROSAS	

REF. SOL. N°.	ED-4016	WB2 CLARET (30-3110-RA06)
DIBUJO:	J. ROMERO	FECHA: MAYO-10-88
REVISO:	E. CERDA	C. CAL.
APROBO:		DECORADO:
MUESTRA N°.	MOL 9162084	L. LINEA:
DISEÑO N°.	B4-29-03	MOLDURA N°.
		9162084

PESO:	439.4 GRs ± 17.7 GRs (15.5 OZ ± 5/8 OZ)
CAP. B.C.:	768 ml ± 9.2 ml
CORONA N°.	30
SERIE:	3110 RA06

NOTAS: 1. SI DURANTE 3 AÑOS CONSECUTIVOS RECIBIMOS PEDIDOS CORRESPONDIENTES AL ENVASE, ILUSTRADO EN ESTE DISEÑO, PRO-PTER SUS BUENAS CARACTERÍSTICAS DE CALIDAD Y DURABILIDAD, SE AUMENTARÁN LAS DIMENSIONES DE LA MOLDURA 2. LAS DIMENSIONES NOTICIAS SON APROXIMADAS DE AJUSTAR AL OBTENER LAS